

メディアセット時の注意事項

取扱説明書の第2章「メディアをセットする」でロールメディアまたはリーフメディアをセットする際の注意を以下に示します。

本紙をお読みになり、十分理解してから、正しくメディアをセットしてください。



- メディアのセットに誤りがある場合、ヘッド破損の原因になります。

(1) メディアが斜行しないようにセットしてください。

⇒ロールメディア：取扱説明書 P.2-7 手順 8,9

軽くロックがかかる位置まで、ロールメディアを静かに引き出します。

その位置で、メディアを均等に引き出すようメディアの数箇所を軽く引っ張ります。

このとき、ロックが解除されないようにしてください。

確認後、クランプレバーを下げます。

(2) メディア押さえの位置を確認してください。

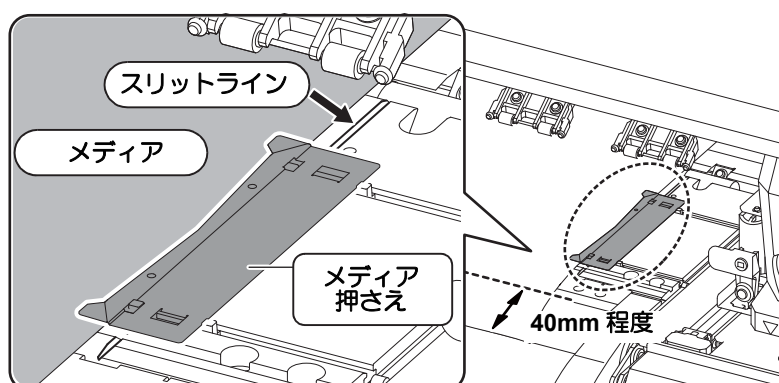
⇒ロールメディア：取扱説明書 P.2-7 手順 11

リーフメディア：取扱説明書 P.2-10

正しくセットされると、右側のメディア押さえは下図の位置となります。



- プラテン上のスリットラインより右側にメディアをセットしないでください。メディアが斜行した場合、メディアが浮き上がりヘッドを破損する原因になります。
- メディアが規定位置より左右に寄っていると、メディア検出後、エラーメッセージ“メディア イチ ミギスギマス”または“メディア イチ ヒダリスギマス”を表示してお知らせします。メディアをセットし直してください。
- メディアは、プラテンの黒い部分に 40mm 程度出した状態でセットしてください。これより短いと、メディア検出ができない場合があります。



Note for Media Setting

Note for setting roll media or leaf media on “Setting a media” in Operation Manual Chapter 2 is described below. Read this and fully understand, and then set media correctly.



- Wrong setting of media could break the head.

(1) Set media so as not to tilt.

⇒ Roll media : Operation Manual P.2-7 Step8,9

Pull a roll media out softly until the media is locked lightly.

On the locked position, pull some places of the media lightly and pull it out evenly.

When pulling the media, do not unlock.

After checking, push the clamp lever down.

(2) Check the position of media press.

⇒ Roll media : Operation Manual P.2-7 Step11

Leaf media : Operation Manual P.2-10

When the media is correctly set, the media press on the right is set as the figure below.



- Do not set the media rightward of the slit line in the platen. As media may tilt and be lifted, it could break the head.
- If a media is misaligned to the right/left more than fixed position, a error message “MEDIA SET POSITION R” or “MEDIA SET POSITION L” is displayed. Set the media again.
- Set the media on the black part of the platen so that it comes out approximately 40mm. If it is shorter than that, it may not be able to perform the media detection.

